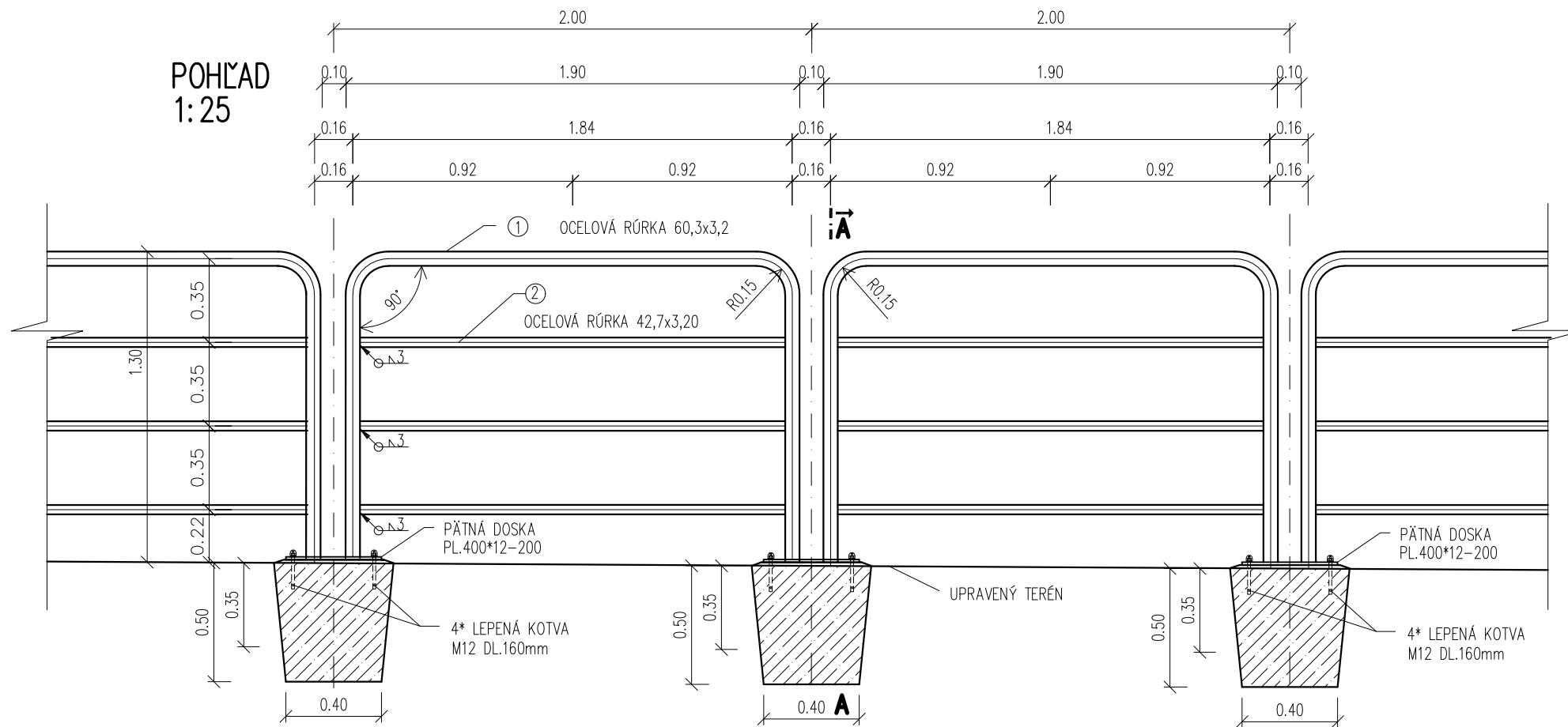
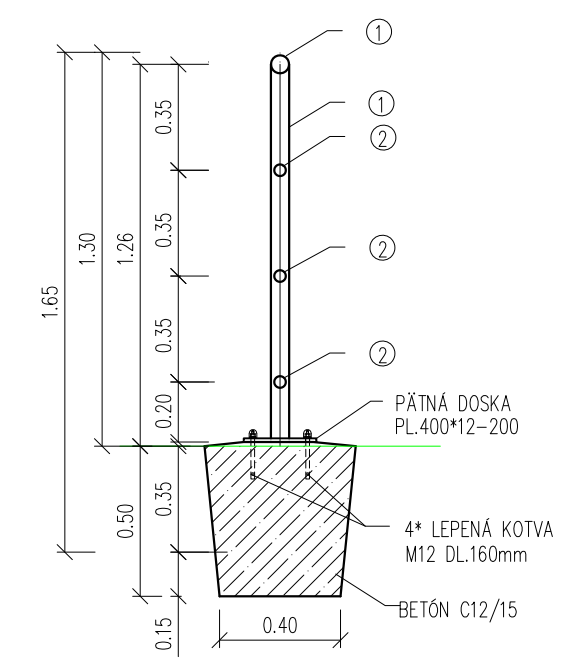


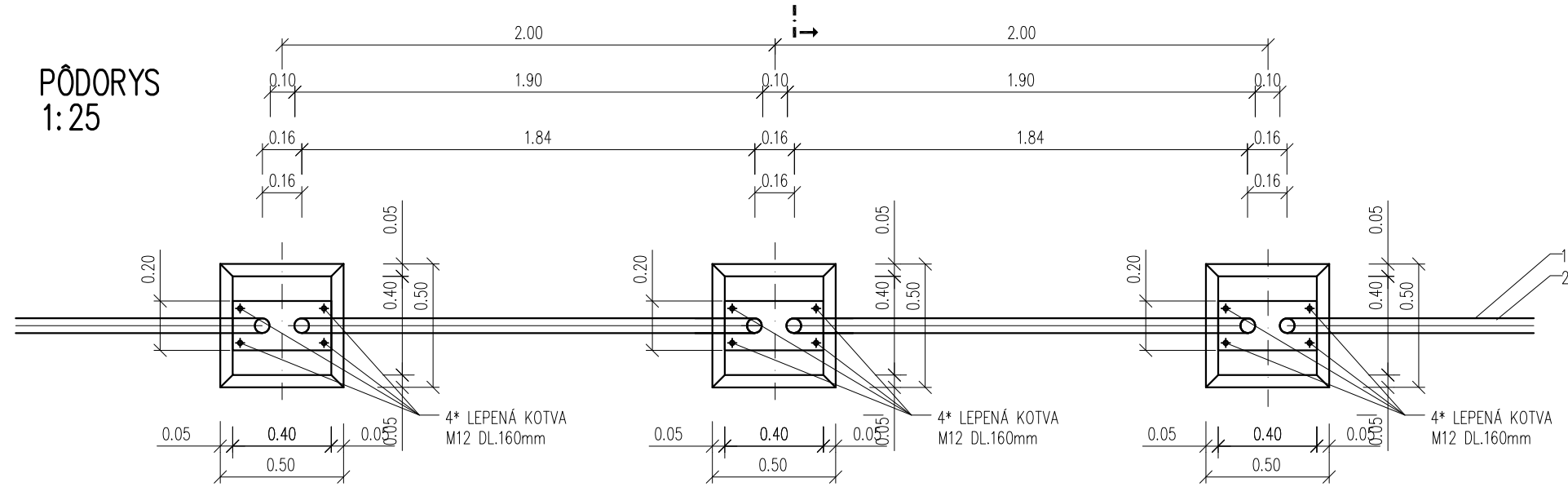
# RÚRKOVÉ ZÁBRADLIE Z DIELCOV DL 1.90 m



REZ A-A  
1:25



PĀDORYS  
1:25



## POZNĀMKA:

- POVRCHOVĀ ÚPRAVA ZĀBRADLIA
- OČISTENIE POVRCHU NA SA 2 1/2
  - ZIAROVĚ ZINKOVANIE ALEBO METALIZĀCIA, NOMINĀLNĀ HRŮBKA 70 μm
  - ZĀKLADNÝ NĀTER POLYURETĀNOVÝ, NOMINĀLNĀ HRŮBKA 80 μm
  - FAREBNÝ ODTIEŇ VRCHNĚHO NĀTERU URČÍ INVESTOR

## VYKAZ MATERIALU – 1 DIELEC

POL.	M A T E R I Ā L	DLŽKA 1 ks/mm	H M O T N O S Ť	
			kg/m'	kg/1 ks
1	RĀM – RÚRKA $\varnothing$ 60,3x3,2	4220	4,51	19,03
2	VODOROVNĀ VÝPLŇ – RÚRKA $\varnothing$ 42,7x3,2	1779	3,12	5,55
3	PĀTNĀ DOSKA – PL.400*12-200			7,68
SPOLU kg				32,26
ZVARY 2%				0,64
<b>H M O T N O S Ť 1 DIELCA ZĀBRADLIA SPOLU – kg</b>				<b>32,90</b>

## VYKAZ MATERIALU – CELKOM

	STANIČENIE	DLŽKA	POČET DIELCOV	H M O T N O S Ť	
				kg/1 DIELEC	kg/ÚSEK
1	0,421-0,479	58	29	32,90	954,1
2	0,620-0,640	20	10	32,90	329,0
3	0805-0,825	20	10	32,90	329,0
4	1,060 – 1,090	30	15	32,90	493,5
5	1,237 – 1,269	32	16	32,90	526,4
6	1,794 – 1,828	36	18	32,90	592,2
<b>D L Ž K A ZĀBRADLIA SPOLU</b>				<b>196</b>	
<b>H M O T N O S Ť ZĀBRADLIA SPOLU – kg</b>					<b>3 224,2</b>

D.2

ZODPOVEDNÝ PROJEKTANT: ING.VÁHOVSKÝ	VYPRACOVAL: ING.VÁHOVSKÝ	 Exnárova 13, 080 01 Prešov tel. 0907/930 427, e-mail: vahoprojekt@gmail.com
MIESTO STAVBY: okr. KOŠICE-OKOLIE, k.ú. MALĀ IDA	DĀTUM: 01/2025	
OBJEDNĀVATEL: KOŠICKÝ SAMOSPRÁVNÝ KRAJ	STUPEŇ: DSPRS	
STAVBA: CYKLISTICKĀ CESTIČKA PREPOJENIE ŠACA - MALĀ IDA	FORMĀT: 2xA4	
	MIERKA: 1:25	
	Č.PRÍLOHY: 7.	Č.SÚPRAVY:
OBSAH: VÝKRES ZĀBRADLIA		